

Цифровые мультиметры MS-8261/8264

СОДЕРЖАНИЕ

Введение.....	1
Комплект поставки.....	1
Информация по безопасности.....	1
Правила по безопасной работе.....	1
Международные электрические символы.....	2
Передняя панель мультиметра.....	2
Символы дисплея.....	2
Поворотный переключатель.....	2
Функциональные кнопки.....	2
Входные гнезда.....	2
Измерения.....	2
A. Измерение постоянного и переменного напряжения.....	2
B. Измерение постоянного и переменного тока.....	3
C. Измерение сопротивления.....	3
D. Измерение емкости конденсаторов.....	3
E. Проверка диодов.....	3
F. Звуковая прозвонка.....	3
G. Измерение hFE транзисторов.....	3
H. MS-8264: измерение частоты.....	4
I. MS-8264: измерение температуры.....	4
Автоотключение.....	4
Общие характеристики.....	4
Спецификация.....	4
A. Постоянное напряжение.....	4
B. Переменное напряжение.....	4
C. Постоянный ток.....	4
D. Переменный ток.....	4
E. Сопротивление.....	4
F. Емкость конденсаторов.....	4
G. Диод и звуковая прозвонка.....	5
H. Транзисторный тест.....	5
I. MS-8264: частота.....	5
J. MS-8264: температура.....	5
Уход за прибором.....	5
A. Общие положения.....	5
B. Замена батареи питания.....	5

ВВЕДЕНИЕ

Данная инструкция содержит информацию по безопасности и соответствующие предупреждения. Пожалуйста, внимательно читайте описание и соблюдайте все положения в пунктах **Предупреждения** и **Замечания**.

Предупреждение

Во избежание поражения электрическим током перед началом работы внимательно прочитайте разделы **Информация по безопасности** и **Правила по безопасной работе**.

Цифровые мультиметры моделей MS-8261 и MS-8264 (далее мультиметры) являются современными ручными измерительными приборами с 3 1/2 разрядным ЖК-дисплеем и защитой от перегрузки на всех пределах. Метод измерения – АЦП двойного интегрирования. Мультиметры этой серии предназначены для измерения постоянного и переменного тока и напряжения, сопротивления, емкости, частоты, температуры, транзисторов, диодов. Они оснащены звуковой прозвонкой, возможностью фиксации показаний и режимом автоотключения. Особенностями этой серии мультиметров является наличие самовосстанавливающегося предохранителя, оригинальный дизайн, белая подсветка дисплея.

КОМПЛЕКТ ПОСТАВКИ

Откройте упаковку и выньте мультиметр. Проверьте наличие следующих аксессуаров:

1. Инструкции по эксплуатации	1 шт.
2. Измерительных щупов	1 пара
3. Переходника для измерения емкости, температуры, транзисторов	1 шт
4. Термопары (только для MS-8264)	1 шт
5. Батареи 9В (установлена)	1 шт.

ИНФОРМАЦИЯ ПО БЕЗОПАСНОСТИ

Мультиметр удовлетворяет стандартам IEC61010 на работу при загрязнении 2 степени, категории перегрузки (CAT II 1000V, CAT III 600V) и имеет двойную изоляцию.

Использование прибора допускается только в соответствии с настоящей инструкцией, в противном случае защита, обеспечиваемая мультиметром, может быть ослаблена.


В данной инструкции пункты **Предупреждение** относятся к условиям или действиям, которые представляют собой опасность для пользователя или могут вызвать повреждение мультиметра или испытываемого оборудования.

Пункты **Замечание** указывают на информацию, на которую пользователь должен обратить внимание.

ПРАВИЛА ПО БЕЗОПАСНОЙ РАБОТЕ

Предупреждение

Во избежание поражения электрическим током или возможного повреждения мультиметра или тестируемого оборудования необходимо соблюдать следующие правила:

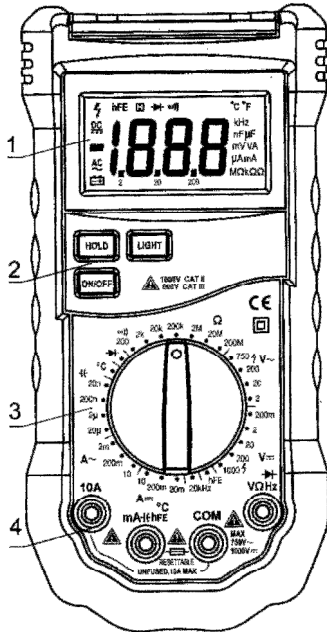
- Перед использованием осмотрите корпус мультиметра. Не используйте мультиметр, если его корпус имеет повреждение или отсутствующие детали. Обратите внимание на состояние изоляции вокруг соединительных гнезд.
- Осмотрите щупы, не имеют ли они повреждений изоляции или оголенных металлических частей. Проверьте, нет ли в щупах обрыва.
- В случае повреждения щупов замените их на исправные до начала работы.
- Не подавайте на вход между гнездами, или между землей и любым из гнезд, напряжение, превышающее максимально допустимое.
- Не изменяйте положение переключателя функций, не отключив щупов от измеряемой схемы.
- Соблюдайте особую осторожность при работе с напряжениями свыше 60В для постоянного и 30В для переменного напряжения.
- При измерениях соблюдайте правильность подключения щупов и выбора режима измерения.
- Не работайте и не храните прибор в условиях высокой температуры, влажности, в присутствии взрывоопасных газов или сильных магнитных полей. Работоспособность мультиметра может быть нарушена при попадании на него влаги.
- Работая со щупами, держите пальцы за защитными ограничителями.
- Перед измерением сопротивлений, проводимости, тока, емкости конденсаторов, прозвонкой соединений или диодным тестом выключите питание исследуемой схемы и разрядите все ее конденсаторы.
- Перед измерением величины тока проверьте предохранитель мультиметра, выключите питание исследуемой схемы, и только потом подключайте мультиметр к схеме.
- При возникновении на дисплее символа разряда батареи  немедленно замените батарею на свежую. С разряженной батареей мультиметр может давать неправильные показания, что может привести к повреждению прибора и электрическому шоку пользователя.
- Перед тем, как открыть крышку мультиметра, выключите его, выньте щупы из гнезд и отсоедините термопару.
- При сервисном обслуживании прибора используйте для замены точно такие же детали, какие используются в самом приборе.
- Запрещается вносить в схему прибора какие-либо изменения.
- Для очистки корпуса прибора использовать только мягкую ткань и мягкие моющие средства. Недопустимо использовать для очистки растворители и абразивные вещества.
- Мультиметр предназначен для использования в помещении.
- Если прибор не используется в течение длительного времени, выньте из него батарею питания.
- Регулярно проверяйте батарею питания, поскольку в процессе работы батареи могут течь. Если обнаружится утечка электролита из батареи, немедленно замените ее. Вытекший электролит способен вывести мультиметр из строя.

МЕЖДУНАРОДНЫЕ ЭЛЕКТРИЧЕСКИЕ СИМВОЛЫ

	Переменный ток
	Постоянный ток
	Постоянный или переменный ток
	Заземление
	Двойная изоляция
	Индикация разряда батареи
	Прозвонка соединений
	Диодный тест
	Измерение емкости конденсаторов
	Предохранитель
	Предупреждение. См. инструкцию по эксплуатации
	Соответствие стандарту Европейского союза

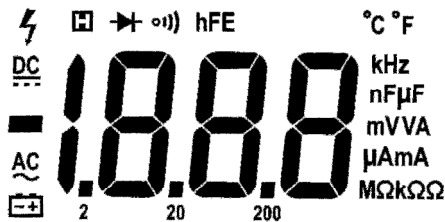
Ω	Ω : Ом – единица измерения сопротивления
k Ω	k Ω : килоом $1 \times 10^3 \Omega$ или 1 000 Ом
M Ω	M Ω : мегаом $1 \times 10^6 \Omega$ или 100 000 Ом
V	V: Вольт – единица измерения напряжения
mV	mV: милливольт - $1 \times 10^{-3} V$ или 0.001V
A	A: Ампер – единица измерения тока
mA	mA: миллиампер - $1 \times 10^{-3} A$ или 0.001A
μA	μA : микроампер - $1 \times 10^{-6} A$ или 0.000 001A
Hz	Hz: Герц – единица измерения частоты
kHz	kHz: килогерц - $1 \times 10^3 Hz$ или 1 000 Hz

ПЕРЕДНЯЯ ПАНЕЛЬ МУЛЬТИМЕТРА



1. ЖК дисплей 2. Кнопки 3. Переключатель 4. Гнезда

СИМВОЛЫ ДИСПЛЕЯ



Символ	Значение
	Режим фиксации показаний дисплея
	Указывает на отрицательную величину
	Разряженная батарея Немедленно замените батарею на свежую. С разряженной батареей мультиметр может показывать неправильное значение напряжения, что может привести к повреждению прибора и электрическому шоку пользователя
hFE	Режим транзисторного теста
°C	Градусы Цельсия (температура)
	Диодный тест
	Режим прозвонки соединений
	Опасное напряжение
	Переменный ток или напряжение
	Постоянный ток или напряжение
nF	F: Фарад – единица измерения емкости nF: нанофарад $1 \times 10^{-9} F$ или 0.000 000 001F
μF	μF : микрофарад $1 \times 10^{-6} F$ или 0.000 001F

ПОВОРОТНЫЙ ПЕРЕКЛЮЧАТЕЛЬ

В таблице приведены символы положений поворотного переключателя и соответствующие им режимы работы мультиметра.

Положение переключателя	Функция измерения
V ~	Переменное напряжение
V	Постоянное напряжение
hFE	Коэффициент усиления транзисторов
Hz	Частота (только для MS-8264)
A ~	Переменный ток
A	Постоянный ток
	Емкость конденсаторов
°C	Температура °C (только для MS-8264)
Ω	Сопротивление
	Тест диодов
	Прозвонка соединений

ФУНКЦИОНАЛЬНЫЕ КНОПКИ

Кнопка	Выполняемая функция
ON/OFF	Включение и выключение мультиметра
HOLD	Фиксация показаний дисплея, отображается символ H
LIGHT	Подсветка дисплея, ~5 сек после нажатия

ВХОДНЫЕ ГНЕЗДА

Гнездо	Описание
COM	Гнездо черного щупа для всех измерений
VΩHz	Гнездо красного щупа для проверки диодов, измерения напряжения, сопротивления частоты, звуковой прозвонки
°CmA hFE	Гнездо красного щупа измерения тока до 200mA, положительного контакта переходника для измерения емкости, температуры, транзисторов.
10A	Гнездо красного щупа при измерениях тока от 200mA до 10A

ИЗМЕРЕНИЯ

A. Измерение постоянного и переменного напряжения

Предупреждение

Для предотвращения получения электрического шока и повреждения мультиметра не подавайте на вход напряжение, превышающее 1000В для постоянного или 750В для переменного напряжения. Будьте особенно внимательны при измерениях высокого напряжения.

Пределы измерения напряжения:

- постоянное 200.0mV, 2.000V, 20.00V, 200.0V, 1000V
- переменное 2.000V, 20.00V, 200.0V, 750V

Для измерения напряжения:

- Установите красный щуп в гнездо VΩHz, а черный щуп в гнездо COM
- Установите поворотный переключатель на соответствующий предел V для постоянного и V ~ для переменного напряжения
- Подсоедините щупы к измеряемой цепи.

На дисплее появится измеренное значение.

Замечание

- Если измеряемая величина заранее неизвестна, установите поворотный переключатель на максимальный предел (1000V или 750V) и уменьшайте его до появления значения.

- Если на индикаторе отображается «1» в старшем разряде, значит, этот предел в режиме перегрузки и необходимо выбрать более высокий предел измерения.
- Входное сопротивление мультиметра на всех диапазонах измерения равно 10МОм. На высокоимпедансных схемах такое входное сопротивление может дать дополнительную ошибку измерения. Если же сопротивление измеряемой цепи не превышает 10КОм, то вносимая ошибка незначительна (0,1% или менее).
- При разомкнутых щупах на пределах 200мВ и 2В возможно отображение ненулевых показаний. Это нормально и не влияет на точность измерений.
- По окончании измерений отсоедините щупы от электрической схемы.

В. Измерение постоянного и переменного тока

⚠ Предупреждение

Никогда не пытайтесь проводить измерения в цепи если напряжение на открытых щупах и землей превышает 250В. Перед началом измерений отсоедините питание от измеряемой цепи. Проверьте правильность выбора предела измерения, правильность выбора гнезд для установки щупов. Следите за тем, чтобы щупы не касались посторонних проводников.

Пределы измерения тока:

	переменный ток	2.000mA, 200.0mA, 10A
MS-8261	постоянный ток	2.000mA, 20.00mA, 200.0mA, 10A
MS-8264	постоянный ток	20.00mA, 200.0mA, 10A

Для измерения тока:

1. Отключите питание измеряемой цепи и разрядите конденсаторы.
2. Установите красный щуп в гнездо **mA** или **10A**, а черный щуп в гнездо **COM**. При измеряемом токе до 200mA и ниже красный щуп установите в гнездо **mA**. При более высоком токе красный щуп необходимо подключить к гнезду **10A**.
3. Установите поворотный переключатель на соответствующий предел **A $\overline{\text{---}}$** для постоянного и **A \sim** для переменного тока.
4. Разорвите измеряемую цепь и сделайте последовательное соединение щупов и цепи, подключив красный щуп к положительной стороне, а черный – к отрицательной стороне разрыва.
5. Включите питание цепи. Если на индикаторе отображается «1» в старшем разряде, значит, этот предел в режиме перегрузки и необходимо выбрать более высокий предел измерения.
6. На дисплее появится измеренная величина.

Замечание

- Если измеряемая величина заранее неизвестна, установите поворотный переключатель на максимальный предел (**10A**) и соответствующие ему гнезда.
- По окончании измерений отсоедините щупы от измеряемой схемы.

С. Измерение сопротивления

⚠ Предупреждение

Во избежание повреждения мультиметра отключите питание от измеряемой цепи и разрядите все конденсаторы.

Пределы измерения сопротивления: 200.0 Ω , 2.000k Ω , 20.00k Ω , 200.0k Ω , 2.000M Ω , 20.00M Ω , 200.0M Ω

Для измерения сопротивления:

1. Установите красный щуп в гнездо **$\rightarrow V\Omega Hz$** , а черный щуп в гнездо **COM**
2. Установите поворотный переключатель на соответствующий предел **Ω**
3. Подсоедините щупы к измеряемому сопротивлению

На дисплее появится измеренная величина.

Замечание

- Тестовые щупы могут вносить дополнительное сопротивление. Для компенсации этого сопротивления на нижнем пределе (200Ом) замкните накоротко щупы. Полученную величину вычитайте из показаний для компенсации погрешности.
- Для высоких сопротивлений (более 1МОма) измерение может занять несколько секунд.
- На пределе 200.0МОм на короткозамкнутых щупах будет отображаться значение ~ 1.0 , его необходимо вычесть из полученного при измерениях результата
- При разомкнутых щупах на дисплее отображается «1» в старшем разряде.

- По окончании измерений отсоедините щупы от сопротивления

D. Измерение емкости конденсаторов

⚠ Предупреждение

Во избежание повреждения мультиметра выключите питание измеряемой цепи и разрядите все конденсаторы. Перед началом измерения емкости померяйте постоянное напряжение, чтобы убедиться, что все емкости разряжены. Не подавайте на вход напряжение выше 60В постоянного или 30В переменного тока.

Пределы измерения емкости:

MS-8261	2.000nF, 20.00nF, 200.0nF, 2.000 μ F, 20.00 μ F
MS-8264	20.00nF, 200.0nF, 2.000 μ F, 20.00 μ F

Для измерения емкости:

1. Установите красный щуп в гнездо **$\rightarrow CmA \leftarrow hFE$** а черный щуп - **COM** или установите универсальный переходник в соответствии с полярностью указанной на корпусе
2. Подключите щупы к измеряемой емкости или установите конденсатор в гнездо **Cx** для измерения емкости на переходнике
3. Установите поворотный переключатель на соответствующий предел **\leftarrow**

На дисплее появится измеренная величина.

Замечание

- Для уменьшения погрешности выводы конденсатора должны быть по возможности короткими
- По окончании измерений отсоедините щупы от конденсатора или удалите его из гнезда.

E. Проверка диодов

⚠ Предупреждение

Во избежание повреждения мультиметра выключите питание измеряемой цепи и разрядите все конденсаторы.

Используйте этот тест для проверки диодов и полупроводниковых переходов транзистора. Проводится измерение напряжения на открытом переходе. Для исправного кремниевого перехода это значение находится в пределах от 0,5В до 0,8В.

Для измерения диодов:

1. Установите красный щуп в гнездо **$\rightarrow V\Omega Hz$** , а черный щуп в гнездо **COM**
2. Установите поворотный переключатель на предел **\rightarrow**
3. Подсоедините щупы к измеряемому диоду, для прямого включения красный щуп к аноду, а черный к катоду. На дисплее появится величина прямого падения напряжения.

Замечание

- Для исправного кремниевого перехода это значение находится в пределах от 0,5В до 0,8В.
- При обратном включении на дисплее отобразится «1» в старшем разряде.
- По окончании измерений отсоедините щупы от измеряемого перехода.

F. Звуковая прозвонка

⚠ Предупреждение

Во избежание повреждения мультиметра выключите питание измеряемой цепи и разрядите все конденсаторы.

Для звуковой прозвонки:

1. Установите красный щуп в гнездо **$\rightarrow V\Omega Hz$** , а черный щуп в гнездо **COM**
2. Установите поворотный переключатель на предел **$\rightarrow \bullet \bullet \bullet$**)
3. Подсоедините щупы к измеряемой цепи.
4. Если сопротивление измеряемой цепи менее $\sim 30\Omega$ звучит сигнал. На дисплее отображается сопротивление измеряемой цепи.

Замечание

- При разомкнутых щупах на дисплее отобразится «1» в старшем разряде.
- По окончании измерений отсоедините щупы от измеряемой цепи.

G. Измерение hFE транзисторов

Для измерения транзисторов:

1. Установите поворотный переключатель на предел **hFE**
2. Установите универсальный переходник в гнездо **$\rightarrow CmA \leftarrow hFE$** и **COM** соблюдая полярность.
3. Установите транзистор в разъем переходника в соответствии с его проводимостью NPN или PNP и расположением выводов («b» - база, «c» - коллектор, «e» - эмиттер).

- На дисплее отображается измеряемая величина.
- Тестовые условия Ibo~10мкА, Vce~2.8В

Замечание

- По окончании измерений удалите транзистор из гнезда.

Н. MS-8264: измерение частоты

⚠ Предупреждение

Во избежание повреждения мультиметра не измеряйте напряжение выше 380В переменного тока.

Для измерения частоты:

- Установите красный щуп в гнездо \rightarrow VΩHz, а черный щуп в гнездо COM
- Установите поворотный переключатель на предел 20kHz
- Подсоедините щупы к измеряемой цепи.
- На дисплее появится измеренная величина

Замечание

- По окончании измерений отсоедините щупы от измеряемой схемы.

I. MS-8264: измерение температуры

Для измерения температуры:

- Установите универсальный переходник в гнезда $^{\circ}\text{CmA} \leftarrow$ hFE и COM соблюдая полярность.
- Установите термопару в гнезда переходника соблюдая полярность.
- Установите поворотный переключатель на $^{\circ}\text{C}$
- Присоедините термопару к измеряемому объекту.

На дисплее появится измеренная величина.

Замечание

- При отсутствии термопары на дисплее отобразится температура окружающей среды.
- Термопара, идущая в комплекте с мультиметром позволяет измерить температуру до 250°. Для измерения больших температур потребуется дополнительно стержневая термопара.
- По окончании измерений отсоедините термопару.

АВТООТКЛЮЧЕНИЕ

Для экономии батареи мультиметр имеет функцию автоматического отключения питания. Если в течении примерно 30 минут не менять положение поворотного переключателя и не нажимать на кнопки мультиметр перейдет в «спящий» режим. Для выхода из «спящего» режима дважды нажмите кнопку POWER.

ОБЩИЕ ХАРАКТЕРИСТИКИ

Максимальное входное напряжение между любым гнездом и землей	1000В
⚠ Защита предохранителем для гнезда $^{\circ}\text{CmA} \leftarrow$ hFE	200mA /250В самовосстанавливающийся
⚠ Защита предохранителем для гнезда 10А	Без предохранителя
Выбор пределов	Ручной
Максимум дисплея	1999
Скорость измерений	~3 раза в секунду
Температура	Рабочая: 0°C ~ 40°C Хранения: -10°C ~ 60°C
Относительная влажность	≤75%, 0°C ~ 30°C ≤50%, 31°C ~ 40°C
Высота	Рабочая: до 2000м Хранения: до 10000м
Батарея питания	9В КРОНА 1 шт.
Индикация разряда батареи	Символ
Режим фиксации показаний дисплея	Символ H
Индикация отрицательной полярности	Символ "—"
Индикация перегрузки	"1" в старшем разряде
Размеры (ГxШxВ)	195x92x55
Вес	~380гр с батареей
Соответствие стандартам безопасности	IEC61010, CAT I 1000V CAT II 600V, двойная изоляция
Сертификация	CE

СПЕЦИФИКАЦИЯ

Точность указывается как ± % от измеренного ± количество единиц младшего разряда, гарантируется на срок 1 год.
Рабочая температура: 23°C ± 5°C
Относительная влажность: ≤75%.

Температурный коэффициент: 0,1х(указанная точность)/1°C.

А. Постоянное напряжение

Предел	Разрешение	Точность	Защита
200мВ	100мкВ	±0,5%±1	250В
2В	1мВ		1000В
20В	10мВ		
200В	100мВ	±0,8%±2	750В
1000В	1В		

Входное сопротивление 10Мом

В. Переменное напряжение

Предел	Разрешение	Точность	Защита
2В	1мВ	±0,8%±3	1000В
20В	10мВ		
200В	100мВ		
750В	1В	±1,2%±3	750В

Входное сопротивление: 10Мом

Частотный диапазон: 40Гц ~ 400Гц

Калибровка: Эффективное значение синуса

С. Постоянный ток

Предел	Разрешение	Точность	
		MS-8261	MS-8264
2mA	1мкА	±0,8%±2	—
20mA	10мкА	±1,5%±1	
200mA	100мкА		
10A	10mA	±2%±5	

Максимальный ток: 200mA на всех пределах, кроме 10A, на пределе 10A – не более 10A.

Защита от перегрузки: на всех пределах кроме 10A самовосстанавливающийся предохранитель 200mA/250В

Предел 10A – без предохранителя

Для тока >5A на пределе 10A не более 4мин непрерывного измерения с интервалом не менее 10мин

Д. Переменный ток

Предел	Разрешение	Точность
2mA	1мкА	±1,0%±5
200mA	0,1mA	±1,8%±3
10A	10mA	±3%±7

Максимальный ток: 200mA на всех пределах, кроме 10A, на пределе 10A – не более 10A.

Защита от перегрузки: на всех пределах кроме 10A самовосстанавливающийся предохранитель 200mA/250В

Предел 10A – без предохранителя

Для тока >5A на пределе 10A не более 4мин непрерывного измерения с интервалом не менее 10мин

Калибровка: Эффективное значение синуса

Е. Сопротивление

Предел	Разрешение	Точность
200Ω	0.1Ω	±0,8%±3
2кΩ	1Ω	±0,8%±1
20кΩ	10Ω	
200кΩ	100Ω	
2MΩ	1кΩ	±1%±2
20MΩ	10кΩ	
200MΩ	100кΩ	±5%±10

Защита от перегрузки: 380В

Напряжение на открытых щупах: менее 700мВ

На пределе 200MΩ на короткозамкнутых щупах будет отображаться значение 10, его необходимо вычесть из полученного при измерениях результата.

Ф. Емкость конденсаторов

Предел	Разрешение	Точность	
		MS-8261	MS-8264
2нФ	1пФ	±4%±3	—
20нФ	0,01нФ	±4%±3	
200нФ	0,1нФ		
2мкФ	1нФ		
20мкФ	10нФ		

Защита на всех пределах самовосстанавливающийся предохранитель 200mA/250В

Г. Диод и звуковая прозвонка

Функция	Предел	Разрешение	Замечания
Диод	→ ←	1мВ	На открытых щупах ~ 2,8В
Прозвонка	•)	1Ω	Сигнал при сопротивлении менее 30Ω

Защита: 380В на всех пределах.

Н. Транзисторный тест

Функция	Замечания	Условия теста
hFE	NPN или PNP 0 ~ 1000β	Vce ~ 2,8В Ibo ~ 10мкА

И. MS-8264: частота

Предел	Разрешение	Точность	Защита
20кГц	10Гц	±1,5%±5	380В

Входная чувствительность: менее 200мВ.

Амплитуда сигнала: 200мВ – 10В

Ж. MS-8264: температура

Предел	Разрешение	Точность
- 20°C~0°C	1°C	±5%±4
1°C~400°C		±1%±3
401°C~1000°C		±2%

Защита: самовосстанавливающийся предохранитель 200мА/250В

Уход за прибором

В данном разделе описываются основные процедуры, включая замену батареи.

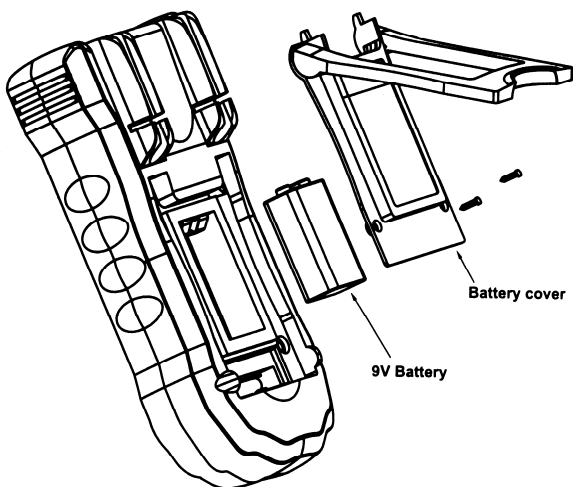
⚠ Предупреждение

Не пытайтесь самостоятельно проводить ремонт прибора, если Вы не являетесь квалифицированным уполномоченным специалистом, имеющим всю необходимую информацию и средства. Для предотвращения получения электрического шока и повреждения мультиметра избегайте попадания жидкости внутрь прибора.


А. Общие положения

- Периодически протирайте корпус прибора тканью, увлажненной мягкими моющими веществами. Не используйте растворители и абразивы.
- Прочищайте гнезда прибора ватными палочками с мягким моющим средством, т.к. загрязненные гнезда могут повлиять на точность показаний.
- Если прибор не используется, выключите его кнопкой ON/OFF, если прибор не используется долгое время, выньте из него батарею питания.
- Не храните мультиметр в местах повышенной влажности, температуры, в присутствии горючих веществ и сильных магнитных полей.

В. Замена батареи питания



⚠ Предупреждение

Во избежание ошибочного считывания показаний прибора и получения вследствие этого электрической травмы замените батарею питания, как только на дисплее появится знак .

Для замены батареи проделайте следующее:

1. Отсоедините щупы от измеряемой цепи и от гнезд мультиметра.
2. Выключите прибор.
3. Выкрутите два винта на задней крышке и снимите крышку.
4. Удалите батарею.
5. Установите свежую батарею 9В тип КРОНА (NEDA1604 или 6F22 или 006P).
6. Закройте заднюю крышку и закрутите винты